

FICHE TECHNIQUE

Chape de levage et retournement

La chape de retournement est un accessoire de levage destiné au levage et au retournement de transformateur électrique. Les interfaces de la chape sont adaptées d'une part au pont roulant et de l'autre côté à la fixation du transformateur électrique.

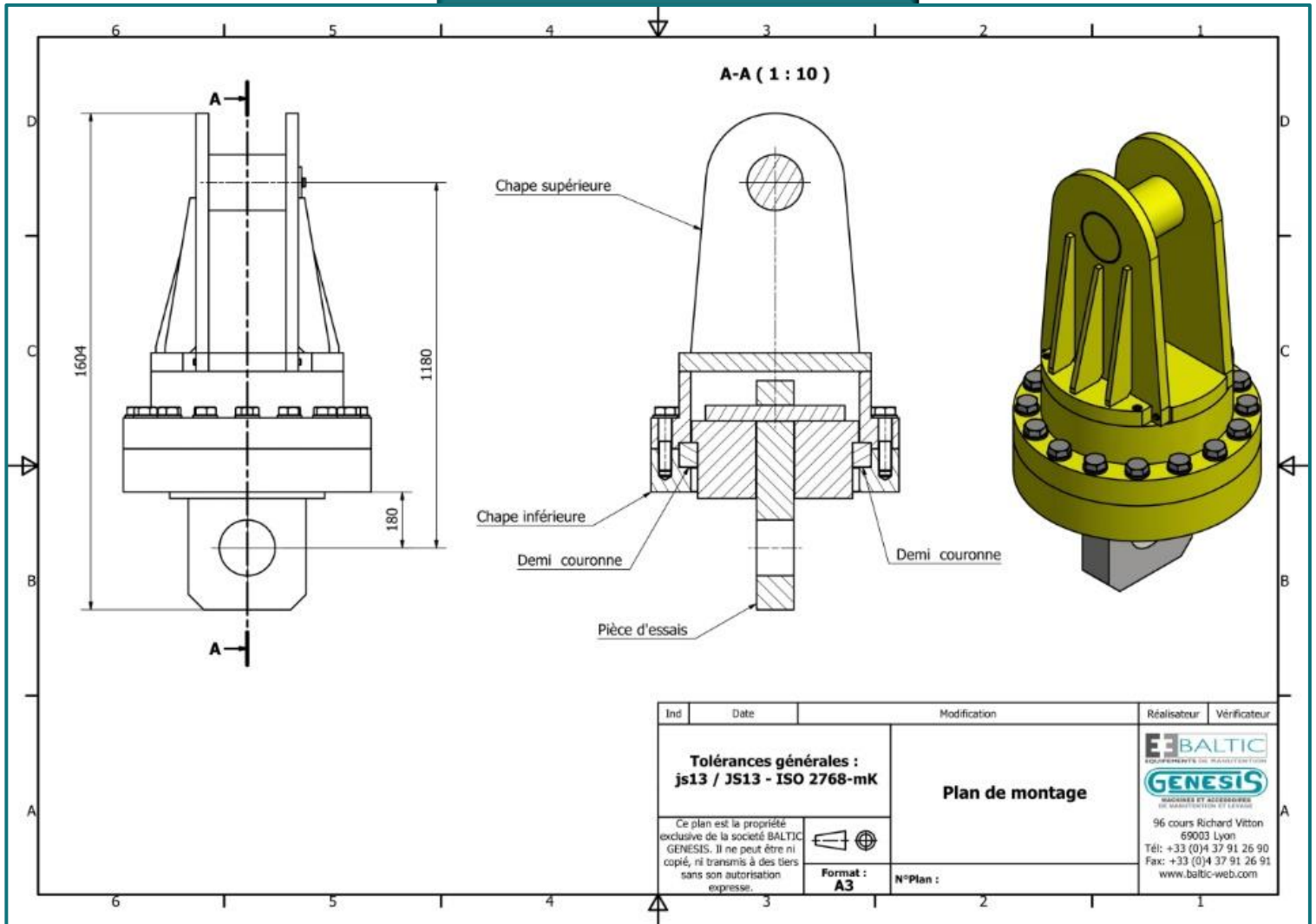


CMU	Levage : 165 tonnes - Retournement : 30 tonnes
Poids	1068 kg
Normes	CE – FEM 1001.98 – EN-13155-2020
Secteur d'activités	Maritime
Matière	Acier
Température d'utilisation	0 à +100°C
Type de revêtement	Laque polyuréthane jaune (RAL 1028)

BALTIC GENESIS

Fabricant Appareils de Levage

Schémas & dimensions



Adaptable à
votre besoin




DEPUIS
30 ANS

FABRIQUÉ
EN FRANCE

BALTIC GENESIS
Office : +33(0) 4 37 91 26 90
96 Cours Richard Vitton 69003 Lyon France
E-mail : info@baltic-genesis.com