

## FICHE TECHNIQUE

### Pince à chenets

La pince à chenets est un accessoire de levage, fabriqué en acier mécano-soudé, pour un client du secteur de la sidérurgie. Cette pince permet la manutention des chenets de refroidissement des lingots après coulage. Pour briser la calamine au moment du serrage et assurer le bon maintien du chenet, la pince de levage est équipée de pointes en acier HR à chaque extrémité.

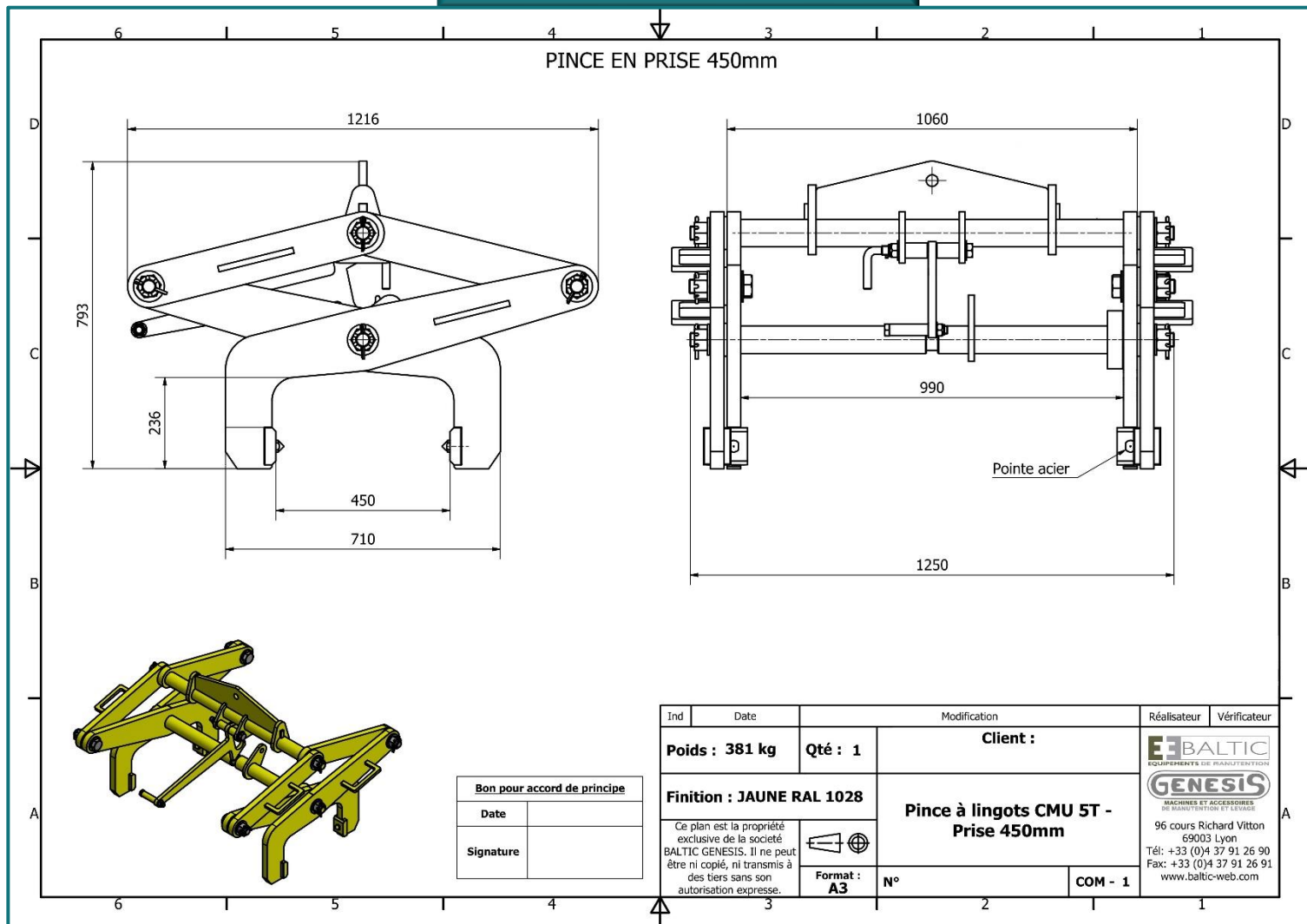


<b>CMU</b>	<b>5 tonnes</b>
<b>Capacité</b>	<b>450 mm</b>
<b>Poids</b>	<b>381 kg</b>
<b>Normes</b>	<b>CE – FEM 1001.98 – EN-13155-2020</b>
<b>Secteur d'activités</b>	<b>Sidérurgie</b>
<b>Matière</b>	<b>Acier</b>
<b>Température d'utilisation</b>	<b>0 à +100°C</b>
<b>Type de revêtement</b>	<b>Laque polyuréthane jaune (RAL 1028)</b>

# BALTIC GENESIS

Fabricant Appareils de Levage

## Schémas & dimensions



DEPUIS  
30 ANS

FABRIQUÉ  
EN FRANCE

BALTIC GENESIS  
Office : +33(0) 4 37 91 26 90  
96 Cours Richard Vitton 69003 Lyon France  
E-mail : info@baltic-genesis.com