

FICHE TECHNIQUE

Barre d'attelage

Notre client a fait appel à nos services pour déplacer plusieurs wagons, ne pouvant pas être attelés entre eux, avec une seule locomotive. Pour accompagner le personnel, nous avons effectué une "prise de cote" sur site afin de développer des barres de levage conforme aux cahiers des charges. Les barres sont équipées de broches de sécurité à retirer manuellement et de chaîne imperdable.

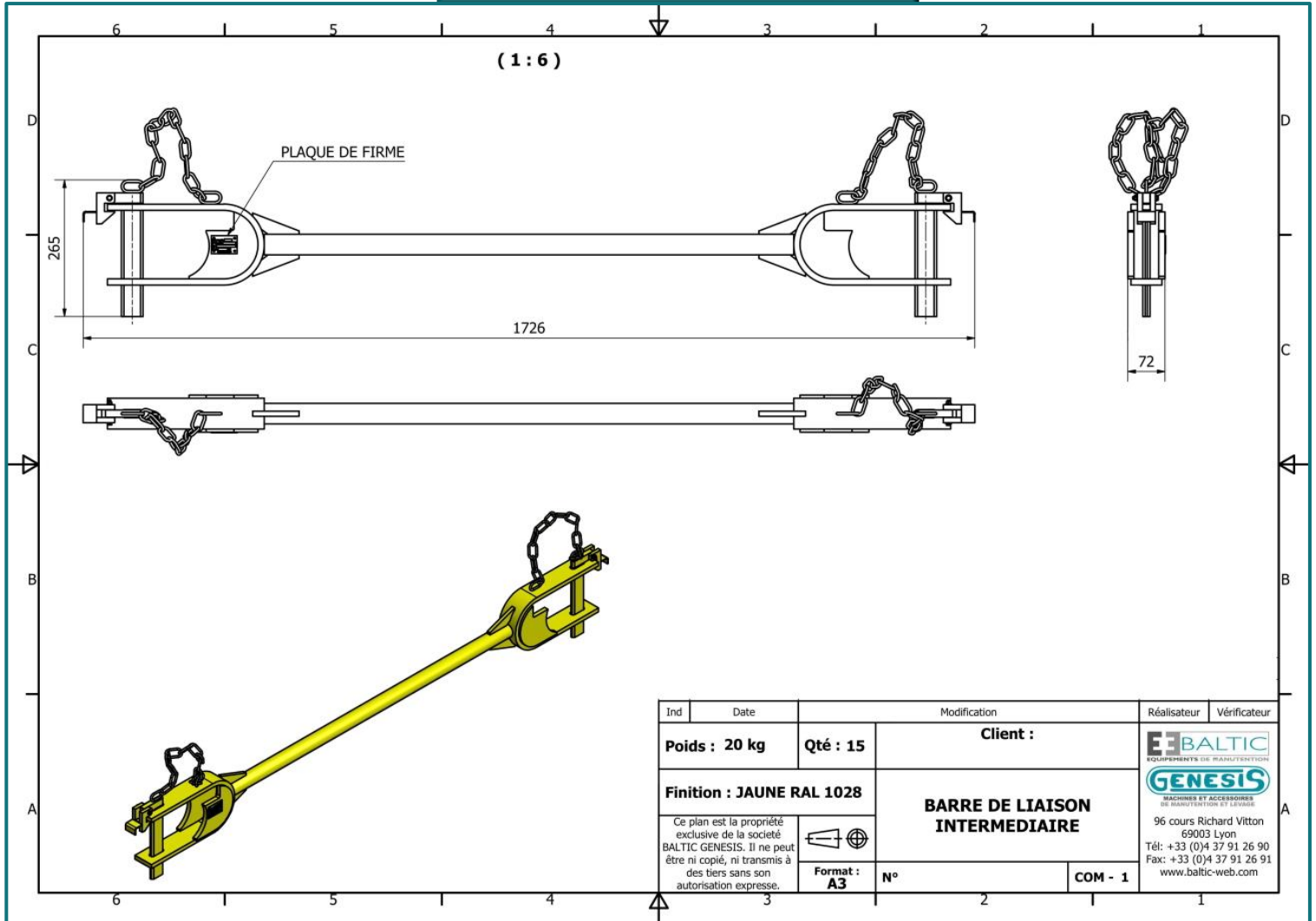


CMU	46 tonnes
Poids	20 kg
Normes	CE – FEM 1001.98 – EN-13155-2020
Secteur d'activités	Ferroviaire
Matière	Acier
Température d'utilisation	0 à +100°C
Type de revêtement	Laque polyuréthane jaune (RAL 1028)

BALTIC GENESIS

Fabricant Appareils de Levage

Schémas & dimensions



Adaptable à
votre besoin



Certification
ISO 9001



DEPUIS
30 ANS

FABRIQUÉ
EN FRANCE

BALTIC GENESIS
Office : +33(0) 4 37 91 26 90
96 Cours Richard Vitton 69003 Lyon France
E-mail : info@baltic-genesis.com