

FICHE TECHNIQUE

Pince automatique pour ronds

La problématique du client était de pouvoir lever des billettes en cylindres en sortie de convoyeur après avoir préalablement été coupées à la scie. En adéquation avec le cahier des charges du client, nous avons conçu et fabriqué une pince automatique pour ronds adaptée au diamètre des billettes en métal et à l'environnement de travail.

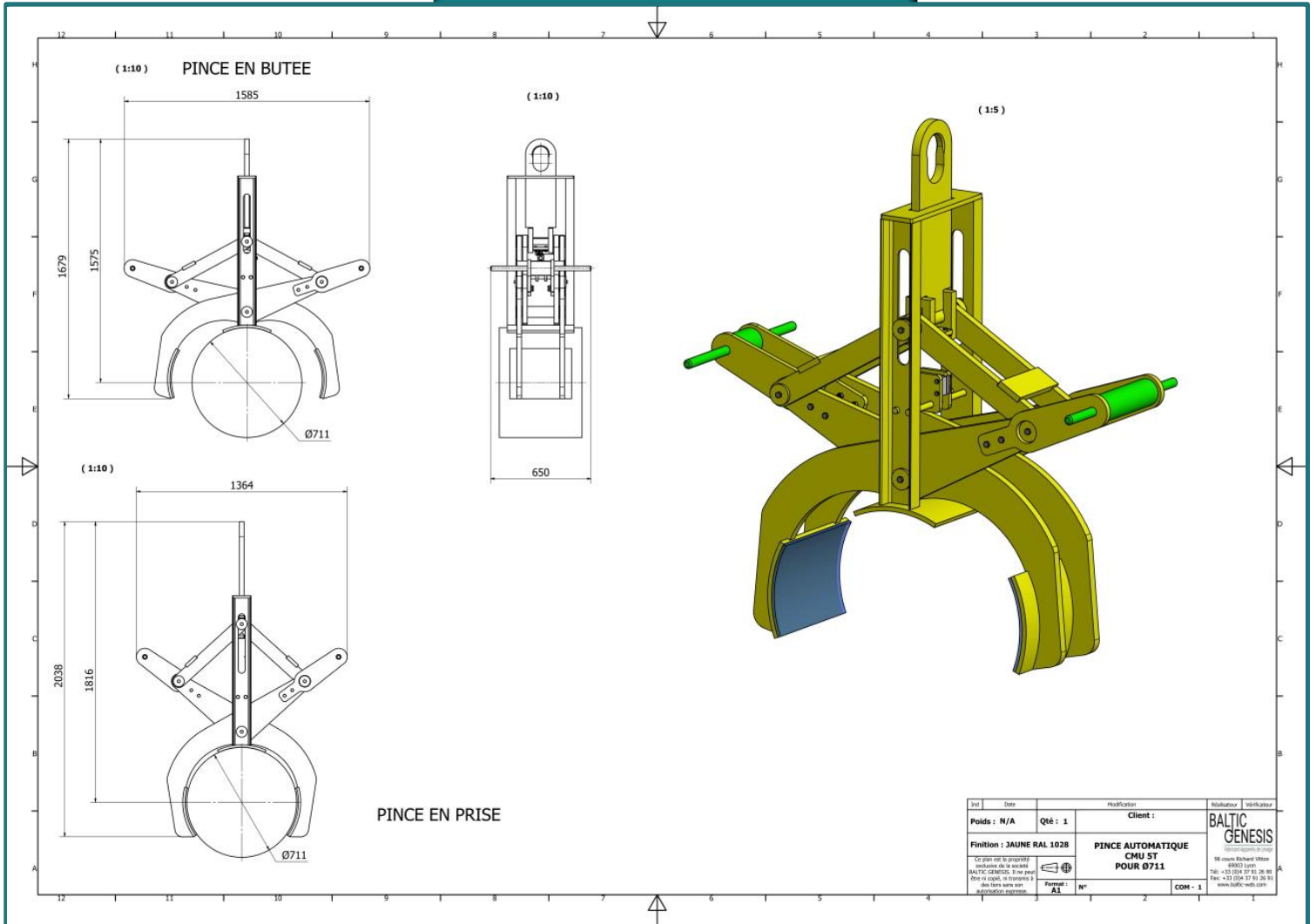


CMU	5 tonnes
Capacité	Ø711 mm
Poids	424 kg
Normes	CE – FEM 1001.98 – EN-13155-2020
Secteur d'activités	Sidérurgie
Matière	Acier
Température d'utilisation	0 à +100°C
Type de revêtement	Laque polyuréthane jaune (RAL 1028)

BALTIC GENESIS

Fabricant Appareils de Levage

Schémas & dimensions



Adaptable à
votre besoin

Certification
ISO 9001



DEPUIS
30 ANS

FABRIQUÉ
EN FRANCE

BALTIC GENESIS
Office : +33(0) 4 37 91 26 90
96 Cours Richard Vitton 69003 Lyon France
E-mail : info@baltic-genesis.com