

## FICHE TECHNIQUE

### Semi-palonnier pour levage de mat de grues

Le client est une entreprise spécialisée dans la fabrication de grue. Il nous a sollicité pour concevoir et fabriquer un palonnier pour manutentionner des mâts de grue en treillis. Pour répondre au besoin de celui-ci, nous avons développé un semi-palonnier en H réglable à crochets. Polyvalent, le palonnier réglable seul permet de lever 12 types de mâts différents.

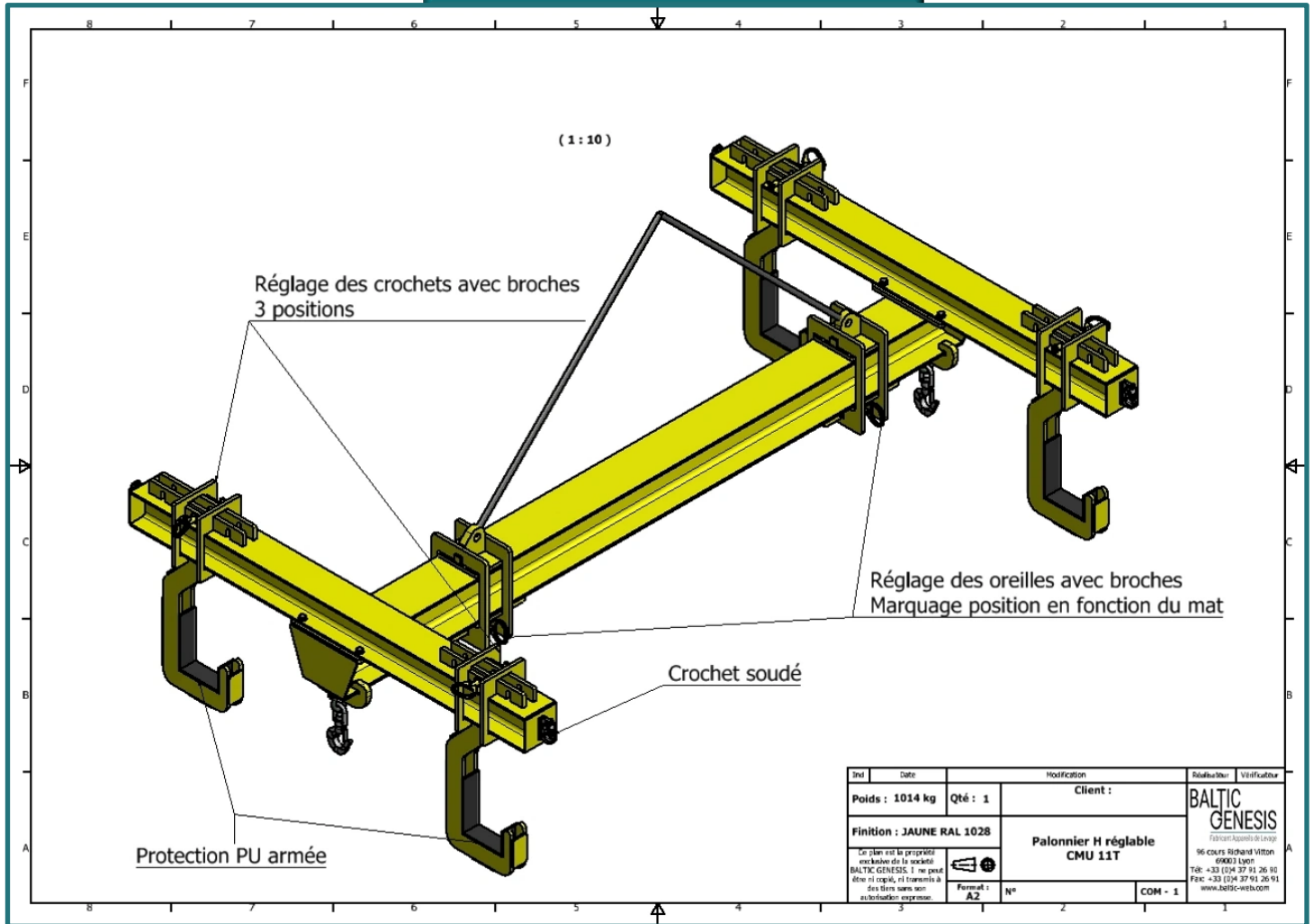


<b>CMU</b>	11 tonnes
<b>Poids</b>	1014 kg
<b>Capacité</b>	De 695 à 1118 mm
<b>Normes</b>	CE – FEM 1001.98 – EN-13155-2020
<b>Secteur d'activités</b>	Industrie
<b>Matière</b>	Acier
<b>Température d'utilisation</b>	0 à +100°C
<b>Type de revêtement</b>	Laque polyuréthane jaune (RAL 1028)

# BALTIC GENESIS

Fabricant Appareils de Levage

## Schémas & dimensions



DEPUIS  
30 ANS

FABRIQUÉ  
EN FRANCE

BALTIC GENESIS  
Office : +33(0) 4 37 91 26 90  
96 Cours Richard Vitton 69003 Lyon France  
E-mail : info@baltic-genesis.com