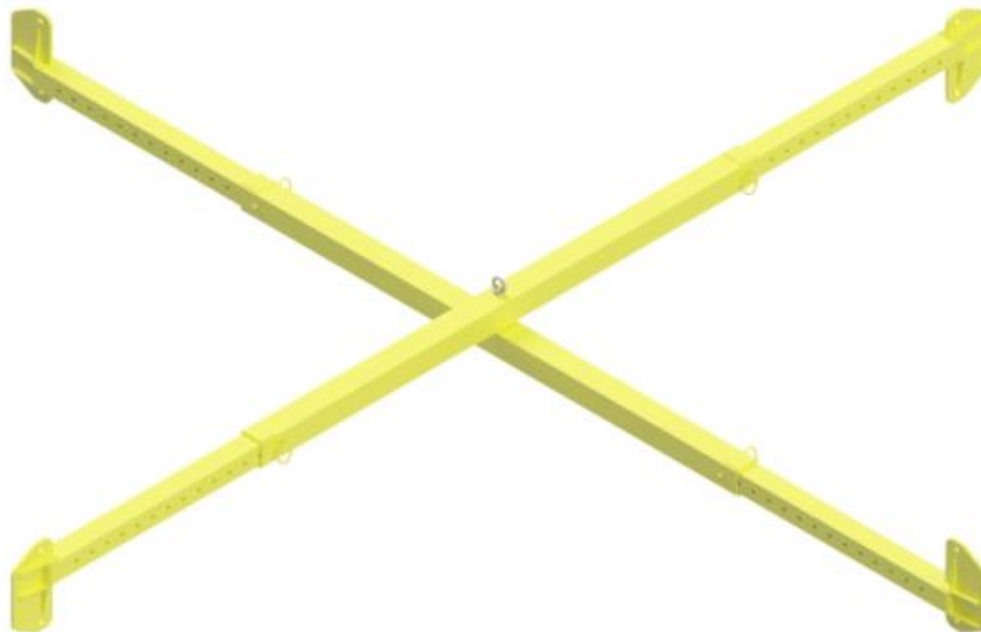


FICHE TECHNIQUE

Palonnier en croix télescopique

Développé pour une société du secteur maritime, le palonnier en croix télescopique permet de manutentionner divers bateaux. Les bras pivotent l'un avec l'autre en plus d'être réglable de 1700mm à 3000mm. Cela permet de s'adapter à toutes les dimensions et formes de bateaux pouvant être manipulés par le client.

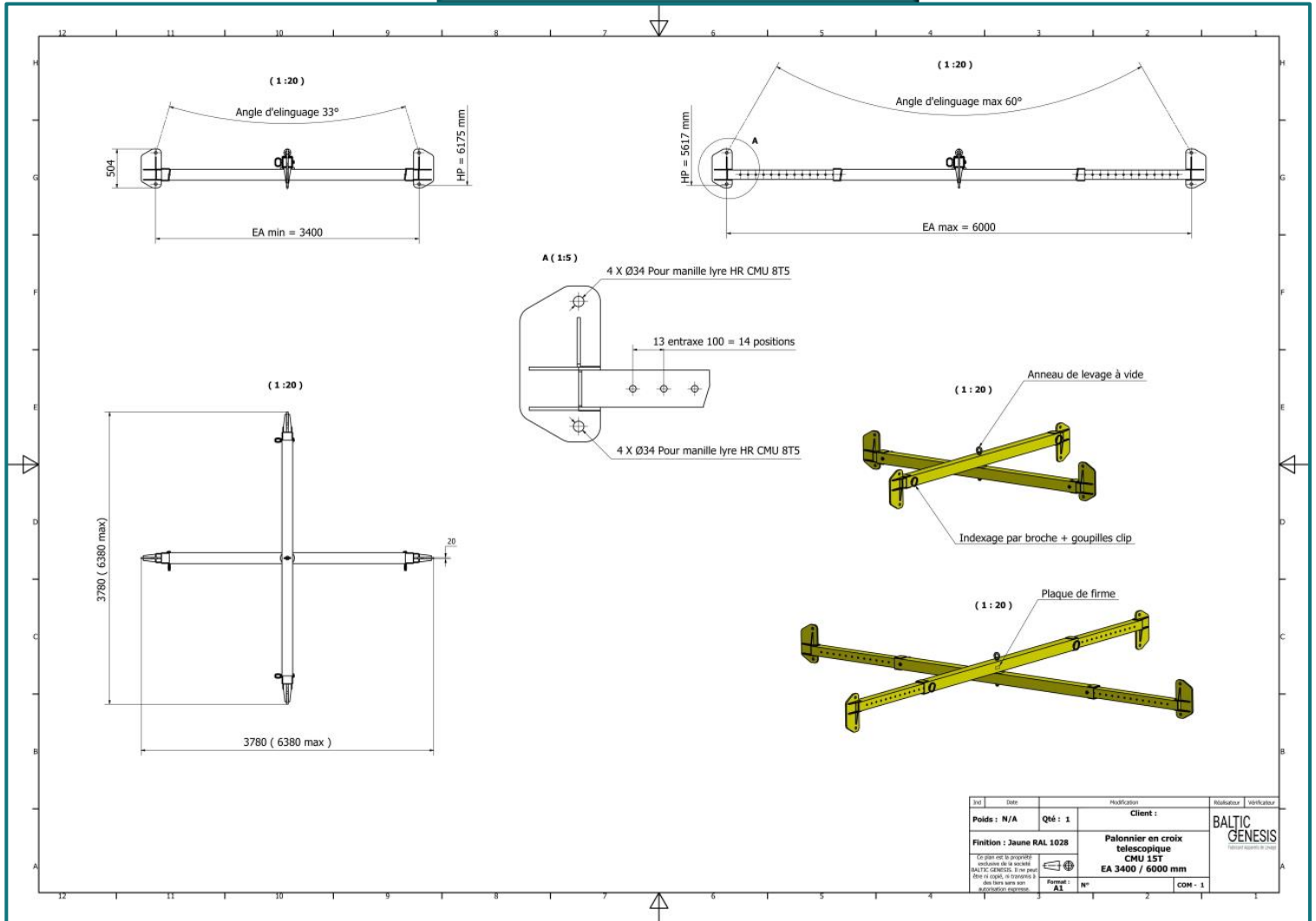


CMU	15 tonnes
Capacité	de 3400 à 6000 mm
Poids	476 kg
Normes	CE – FEM 1001.98 – EN-13155-2020
Secteur d'activités	Maritime
Matière	Acier
Température d'utilisation	0 à +100°C
Type de revêtement	Laque polyuréthane jaune (RAL 1028)

BALTIC GENESIS

Fabricant Appareils de Levage

Schémas & dimensions



Adaptable à
votre besoin

Certification
ISO 9001



DEPUIS
30 ANS

FABRIQUÉ
EN FRANCE

BALTIC GENESIS
Office : +33(0) 4 37 91 26 90
96 Cours Richard Vitton 69003 Lyon France
E-mail : info@baltic-genesis.com