

FICHE TECHNIQUE

Palonnier cadre pour civières

Nous avons été consultés pour développer un palonnier cadre spécifique pour un fabricant de profilés en aluminium.

Il permet la manutention de civières dans lesquelles sont stockés les profilés.

Le palonnier cadre assure une prise verticale en 4 points de préhension et un levage par 4 brins pour plus de stabilité de la charge.

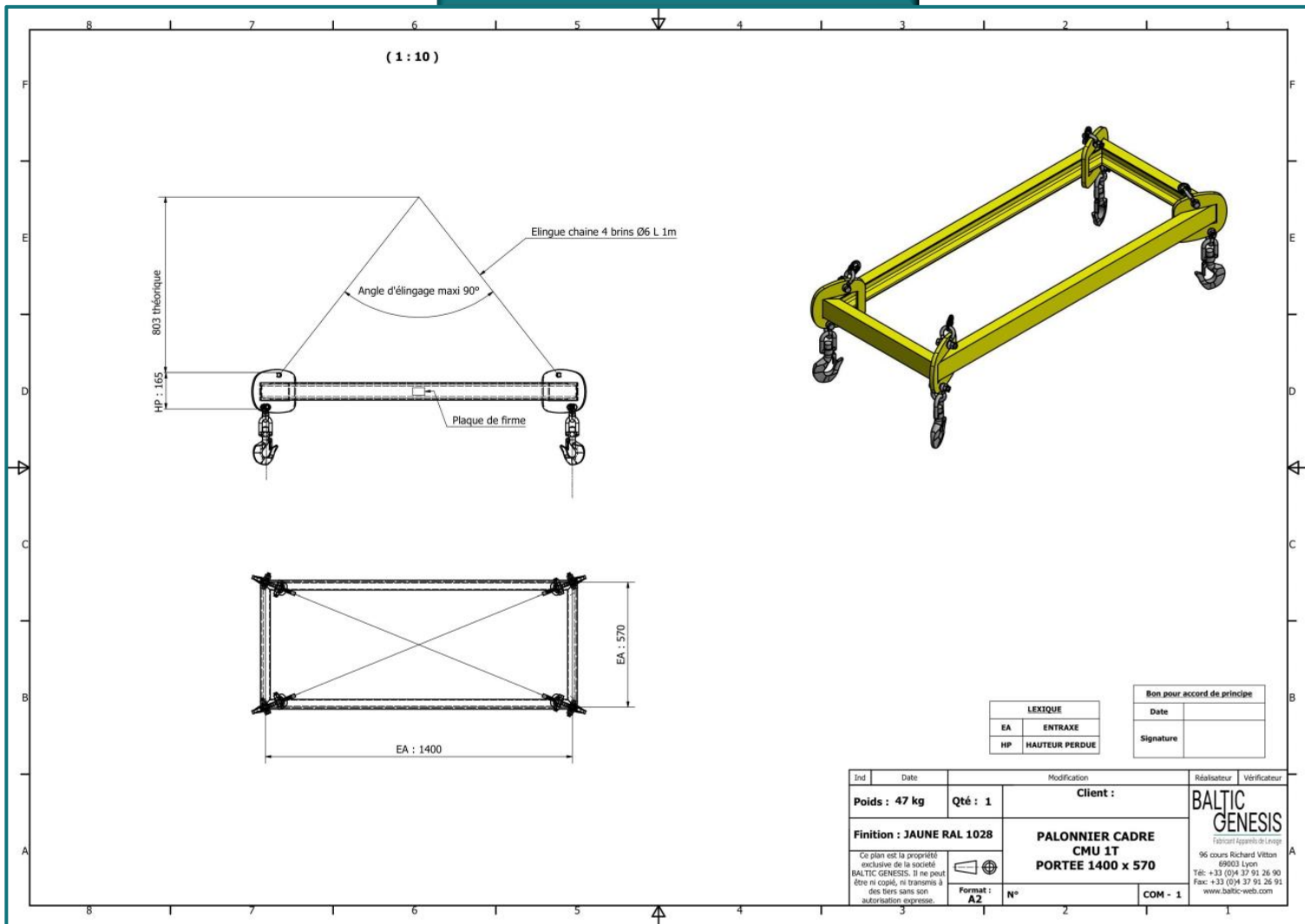


CMU	1 tonne
Capacité	1400 x 570 mm
Poids	47 kg
Normes	CE – FEM 1001.98 – EN-13155-2020
Secteur d'activités	Industrie
Matière	Acier
Température d'utilisation	0 à +100°C
Type de revêtement	Laque polyuréthane jaune (RAL 1028)

BALTIC GENESIS

Fabricant Appareils de Levage

Schémas & dimensions



Adaptable à

 votre besoin



DEPUIS
30 ANS

FABRIQUÉ
EN FRANCE

BALTIC GENESIS
 Office : +33(0) 4 37 91 26 90
 96 Cours Richard Vitton 69003 Lyon France
 E-mail : info@baltic-genesis.com