

## FICHE TECHNIQUE

# Palonnier de levage en H tubulaire pour batteries

Développé pour l'industrie automobile, le palonnier en H réglable permet de lever des batteries de chariots élévateurs.

Très compact, avec peu de hauteur perdue, le palonnier de levage est composé d'un système de tube coulissant avec broches pour un réglage plus pratique. Ce qui lui permet de s'adapter à différentes dimensions de batteries.

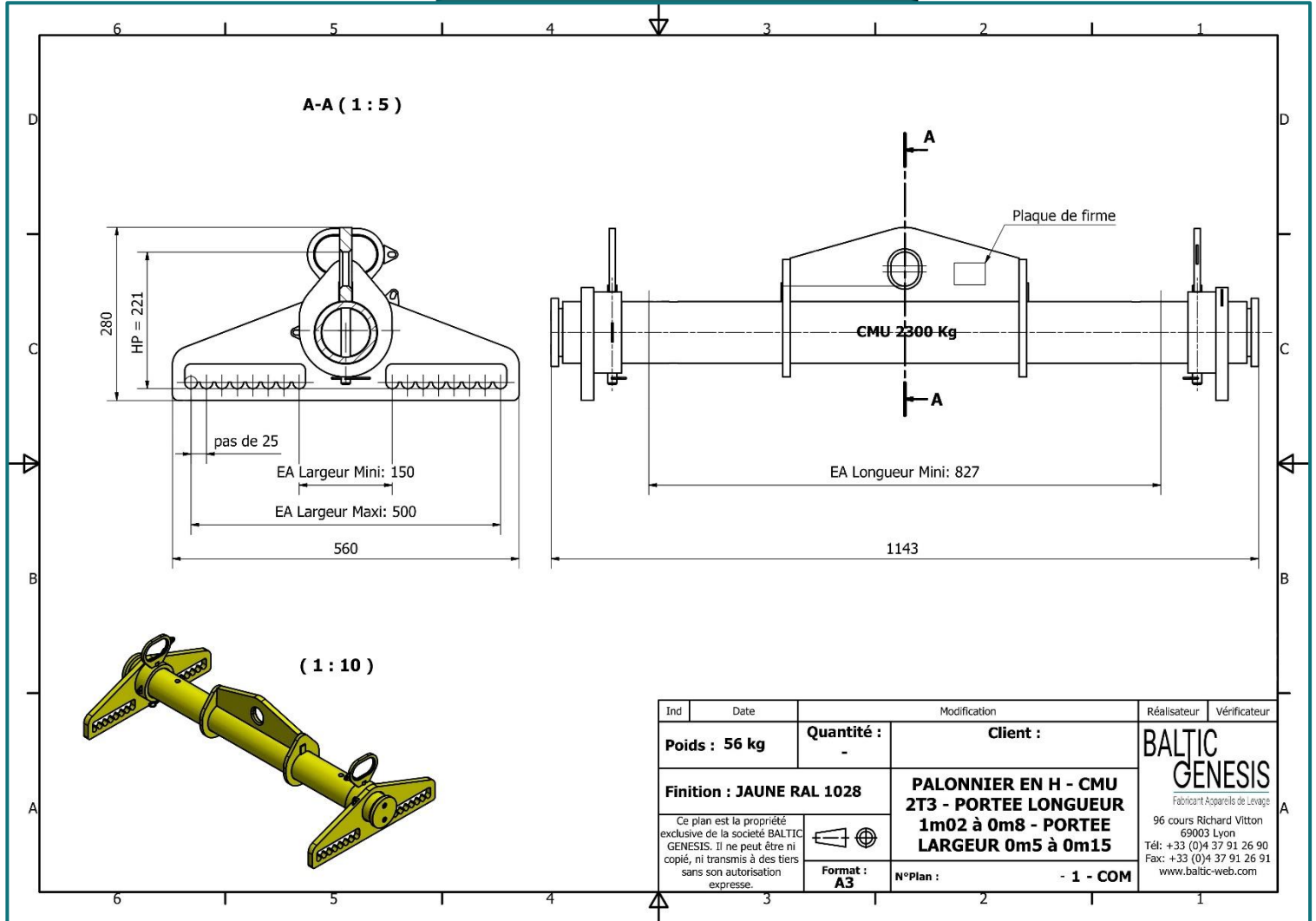


<b>CMU</b>	<b>2,3 tonnes</b>
<b>Capacité</b>	<b>de 800 à 1020 mm x de 150 à 500 mm</b>
<b>Poids</b>	<b>56 kg</b>
<b>Normes</b>	<b>CE – FEM 1001.98 – EN-13155-2020</b>
<b>Secteur d'activités</b>	<b>Automobile</b>
<b>Matière</b>	<b>Acier</b>
<b>Température d'utilisation</b>	<b>0 à +100°C</b>
<b>Type de revêtement</b>	<b>Laque polyuréthane jaune (RAL 1028)</b>

# BALTIC GENESIS

Fabricant Appareils de Levage

## Schémas & dimensions



Adaptable à  
votre besoin



DEPUIS  
30 ANS

FABRIQUÉ  
EN FRANCE

BALTIC GENESIS  
Office : +33(0) 4 37 91 26 90  
96 Cours Richard Vitton 69003 Lyon France  
E-mail : info@baltic-genesis.com