

## FICHE TECHNIQUE

### Mini potence mobile

Cette mini potence mobile est un outil de maintenance et de démontage pour des batteries sur un container de traitement de cartes électroniques. Elle a été développée sur mesure car la place libre dans le conteneur était très faible. Repliable pour le transport, la potence possède un empattement très bas pour passer sous les équipements installés container. Elle fait aujourd'hui partie des éléments livrés en standard avec chaque conteneur, pour la maintenance. Cette société livre dans le monde entier, notamment chez IBM aux Etats-Unis.

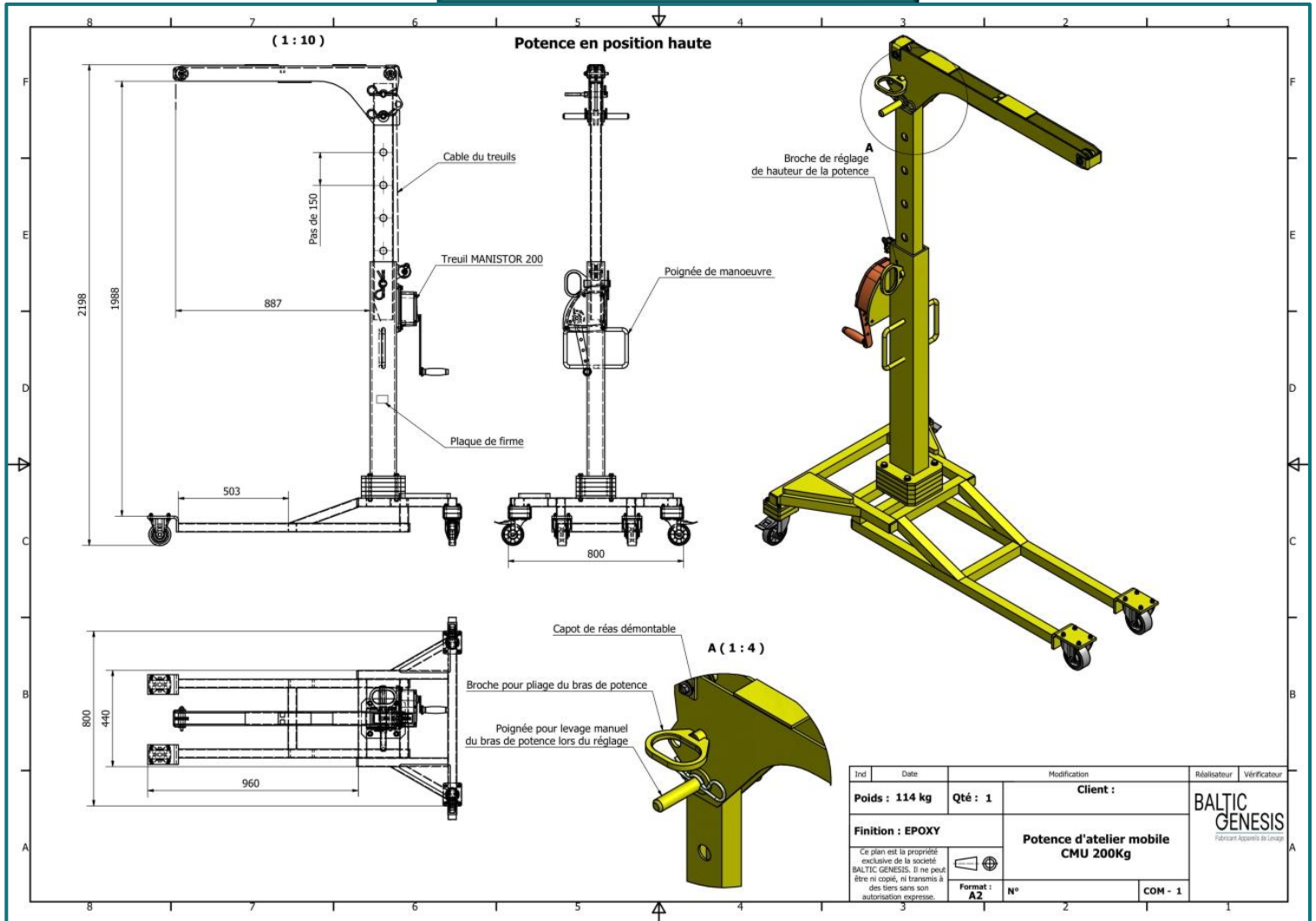


<b>CMU</b>	<b>0,2 tonne</b>
<b>Poids</b>	<b>114 kg</b>
<b>Normes</b>	<b>CE – FEM 1001.98 – EN-13155-2020</b>
<b>Secteur d'activités</b>	<b>Industrie</b>
<b>Matière</b>	<b>Acier</b>
<b>Température d'utilisation</b>	<b>0 à +100°C</b>
<b>Type de revêtement</b>	<b>Laque polyuréthane jaune (RAL 1028)</b>

# BALTIC GENESIS

Fabricant Appareils de Levage

## Schémas & dimensions



Adaptable à  
votre besoin



DEPUIS  
30 ANS

FABRIQUÉ  
EN FRANCE

BALTIC GENESIS  
Office : +33(0) 4 37 91 26 90  
96 Cours Richard Vitton 69003 Lyon France  
E-mail : info@baltic-genesis.com