

FICHE TECHNIQUE

Pince lève tôle fixe

La pince lève tôles est un accessoire de levage permettant le levage horizontal de tôles. Conçue par notre Bureau d'Études, chaque pince est fabriquée en France, en acier mécano-soudé. Et pour la sécurité des opérateurs, bénéficiez en plus d'un serrage automatique des pinces.



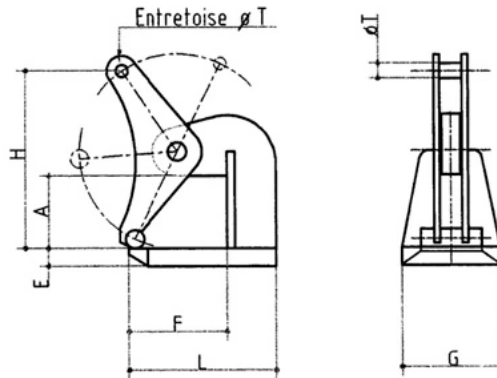
Normes	CE – FEM 1001.98 – EN-13155-2020
Secteur d'activités	BTP, Industrie, Métallurgie
Application	Levage de tôles
Prise	Extérieure
Matière	Acier
Température d'utilisation	0 à +100°C
Type de revêtement	Laque polyuréthane jaune (RAL 1028)
Consignes particulières	Utilisation par paire pour les tôles de petites dimensions. Utilisation par 2 paires avec palonnier d'écartement pour les tôles de grandes dimensions.

BALTIC GENESIS

Fabricant Appareils de Levage

Schémas & dimensions

PINCES LÈVE TÔLES



Utilisation par paire
(tôles de faibles dimensions)
ou 2 paires
(tôles de grandes dimensions)
avec palonnier d'écartement

Utilisation : pour le levage de tôles à l'horizontal

Construction en acier mécano-soudé
Finition : laque jaune manutention
Charges admissibles : 550 - 5200 Kg (unitaire)

RÉFÉRENCES	C.M.U. (Kg) UNITAIRE	CAPACITÉ A (mm)	COTES (mm)						POIDS (KG)
			E	F	G	H	L	ØT	
G1655	550	3 - 60	12	80	90	157	170	14	2.6
G1656	550	3 - 120	12	120	140	287	170	14	5.3
G1611	1 100	3 - 60	15	100	120	164	155	17	4.8
G1612	1 100	3 - 120	15	120	180	290	180	17	8
G1616	1 600	3 - 60	20	100	120	172	160	21	7
G1617	1 600	3 - 150	20	150	180	368	220	21	15
G1621	2 100	5 - 60	25	110	120	180	180	22	9
G1622	2 100	5 - 150	25	150	160	380	225	22	18
G1626	2 600	5 - 60	25	120	150	190	190	25	12
G1627	2 600	5 - 150	25	150	190	390	230	25	21
G1640	4 000	5 - 150	30	150	200	408	235	35	27
G1652	5 200	5 - 150	35	150	210	415	240	40	35

C.M.U. (Kg.) : charge maximale d'utilisation



DEPUIS
30 ANS

FABRIQUÉ
EN FRANCE

BALTIC GENESIS
Office : +33(0) 4 37 91 26 90
96 Cours Richard Vitton 69003 Lyon France
E-mail : info@baltic-genesis.com