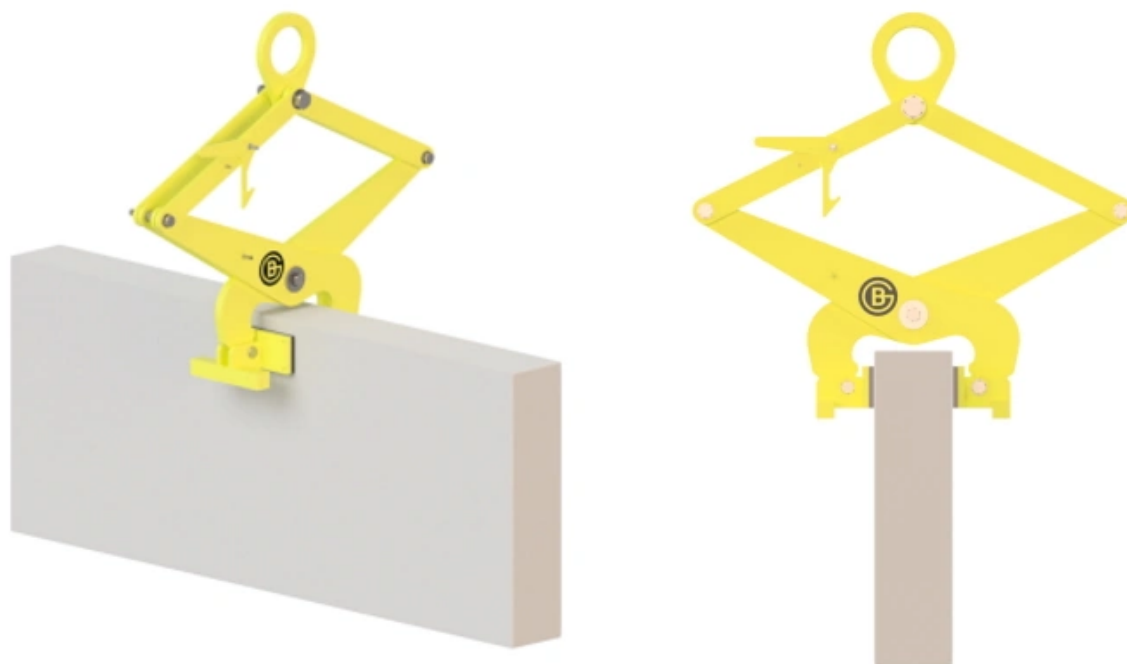


FICHE TECHNIQUE

Pince lève bloc fixe

La pince semi-automatique (prise manuelle / dépose automatique) pour bloc est un accessoire de levage, conçu pour la manutention de bloc parallélépipédique. Développée par notre Bureau d'Études, cette solution de levage est fabriquée en acier mécano-soudé.

Le serrage s'effectue proportionnellement à la charge à lever. Les mors sont revêtus de polyuréthane armé interchangeable, permettant une très bonne accroche et protège les charges du marquage.



Normes	CE – FEM 1001.98 – EN-13155-2020
Secteur d'activités	BTP, Industrie, Métallurgie
Application	Levage de blocs
Prise	Extérieure
Matière	Acier
Température d'utilisation	0 à +100°C
Type de revêtement	Laque polyuréthane jaune (RAL 1028)

BALTIC GENESIS

Fabricant Appareils de Levage

Schémas & dimensions

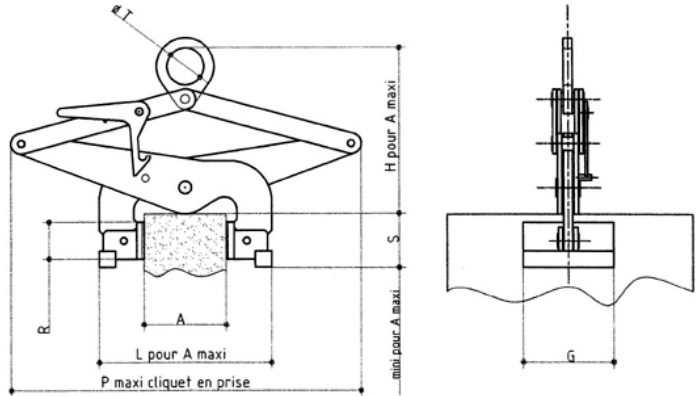
PINCES LÈVE BLOCS



Pince pour levage de blocs parallélépipédiques (pierre, béton, acier, aluminium...) à surfaces non grasses.

Construction en acier mécano-soudé
 Finition : laque jaune manutention
 Mors revêtus de polyuréthane armé
 Poignée de manutention
 Capacités : 20 - 800 mm
 Charges admissibles : 500 - 1000 Kg

Autres charges et dimensions sur demande



RÉFÉRENCES	C.M.U. (Kg) UNITAIRE	CAPACITÉ A (mm)	COTES (mm)							POIDS (KG)
			P	L	H	S	R	G	ØT	
G1855	500	20 - 100	590	260	265	80	70	140	60	12
G1856	500	100 - 250	668	410	291	85	70	140	60	15
G1857	500	200 - 500	903	680	368	110	70	140	60	22
G1811	1 000	20 - 200	838	420	397	115	100	200	100	31
G1812	1 000	200 - 500	995	720	449	130	100	200	100	36
G1813	1 000	500 - 800	1182	1040	508	150	100	200	100	56

C.M.U. (Kg.) : charge maximale d'utilisation



DEPUIS
30 ANS

FABRIQUÉ
EN FRANCE

BALTIC GENESIS
 Office : +33(0) 4 37 91 26 90
 96 Cours Richard Vitton 69003 Lyon France
 E-mail : info@baltic-genesis.com