

FICHE TECHNIQUE

Pince lève fût vertical semi-automatique

La pince semi-automatique (prise manuelle / dépose automatique) pour fûts est un agrès de levage permettant le levage vertical de fûts fermés en acier.

Conçu par notre Bureau d'Études, celui-ci est fabriqué en acier mécano-soudé.

Le serrage s'effectue proportionnellement à la charge à lever.



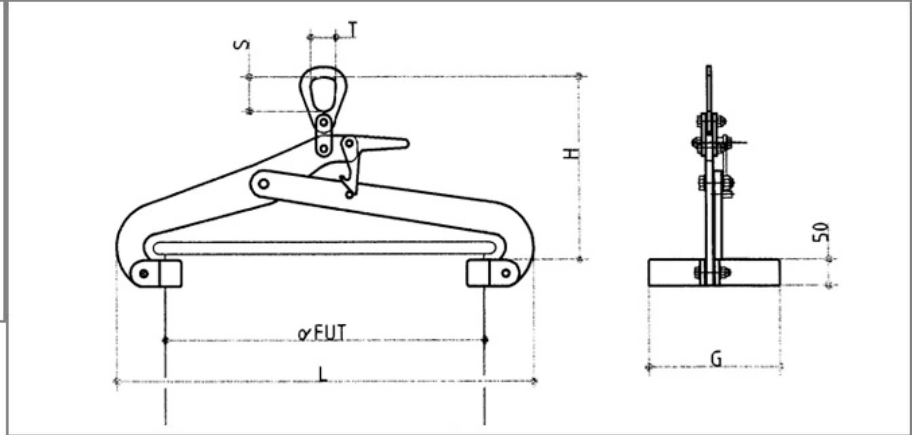
| | |
|----------------------------------|-------------------------------------|
| Normes | CE – FEM 1001.98 – EN-13155-2020 |
| Secteur d'activités | Tous secteurs d'activités |
| Application | Levage de fûts |
| Prise | Extérieure |
| Matière | Acier |
| Température d'utilisation | 0 à +100°C |
| Type de revêtement | Laque polyuréthane jaune (RAL 1028) |

BALTIC GENESIS

Fabricant Appareils de Levage

Schémas & dimensions

PINCES POUR LEVAGE VERTICAL DE FÛTS



**Pince pour levage vertical de fûts
acier fermés de Ø 400 à 600 mm**

Serrage proportionnel de la charge
Construction en acier mécano-soudé
Finition : laque jaune manutention
Charge admissible : 550 Kg.

| RÉFÉRENCES | C.M.U. (Kg) UNITAIRE | CAPACITÉ Ø DU FÛT (mm) | COTES (mm) | | | | | POIDS (KG) |
|------------|-------------------------|---------------------------|------------|-----|-----|----|----|---------------|
| | | | H | L | G | T | S | |
| G2455 | 550 | 400/500 | 335 | 690 | 252 | 50 | 65 | 11.5 |
| G2456 | 550 | 500/600 | 350 | 790 | 300 | 50 | 65 | 13.5 |

C.M.U. (Kg.) : charge maximale d'utilisation



DEPUIS
30 ANS

FABRIQUÉ
EN FRANCE

BALTIC GENESIS
Office : +33(0) 4 37 91 26 90
96 Cours Richard Vitton 69003 Lyon France
E-mail : info@baltic-genesis.com