

FICHE TECHNIQUE

Chariot de transport pour palonnier

Les supports de palonniers permettent de déplacer facilement et stocker sans risque de dommage un palonnier de levage.

Facilement manipulable, le support possède 4 roulettes dont 2 avec freins intégrés et une barre de manœuvre pour guider le transport.

Nous fabriquons tous types de supports adaptés au produit (Palonnier, Cé, pince, agrès, etc.) et optimisés en fonction de la configuration des locaux et du process de nos clients.

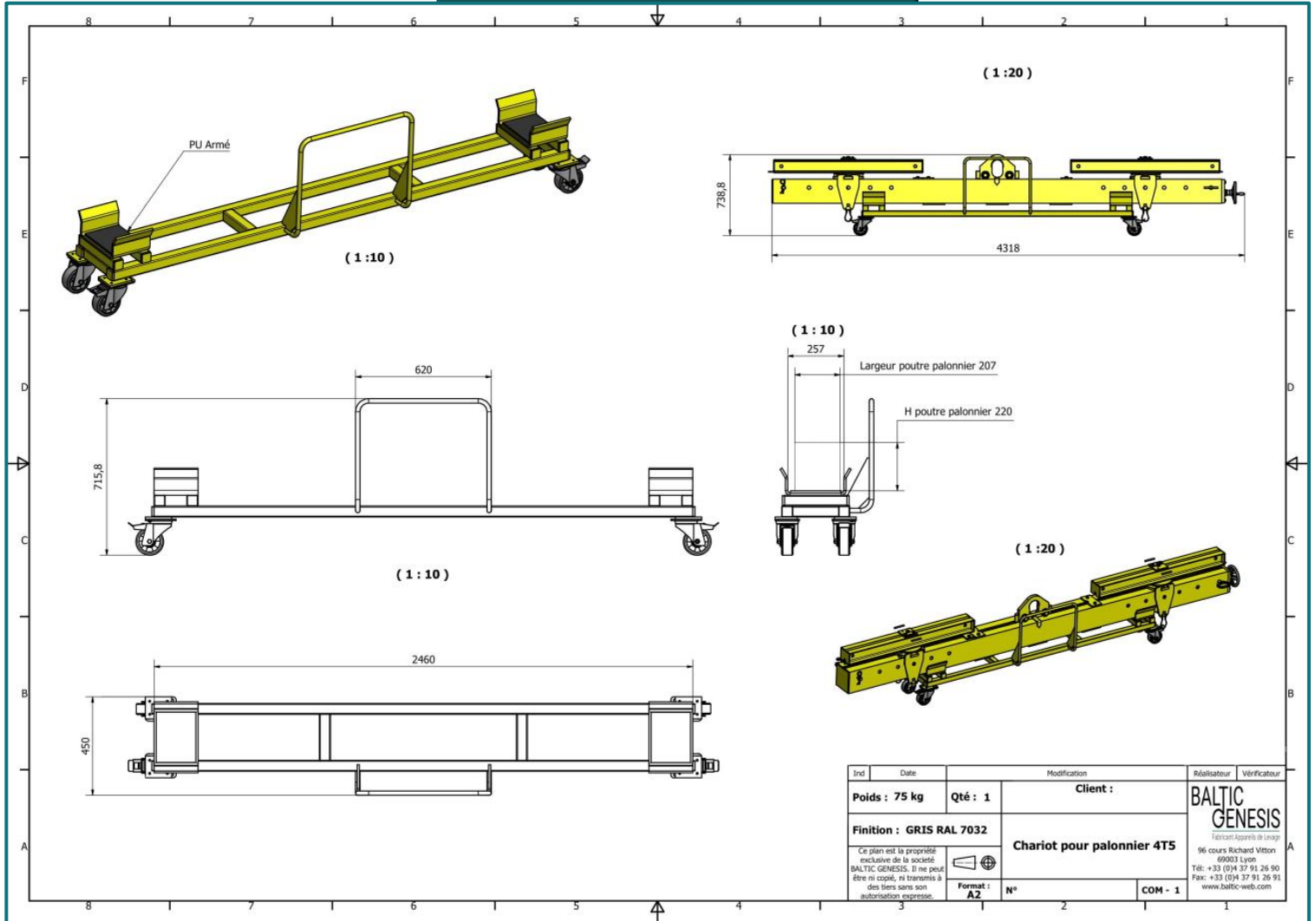


Poids	75 kg
Normes	CE – FEM 1001.98 – EN-13155-2020
Secteur d'activités	Industrie
Matière	Acier
Température d'utilisation	0 à +100°C
Type de revêtement	Laque polyuréthane gris (RAL 7032)

BALTIC GENESIS

Fabricant Appareils de Levage

Schémas & dimensions



Adaptable à
votre besoin



DEPUIS
30 ANS

FABRIQUÉ
EN FRANCE

BALTIC GENESIS
Office : +33(0) 4 37 91 26 90
96 Cours Richard Vitton 69003 Lyon France
E-mail : info@baltic-genesis.com