

FICHE TECHNIQUE

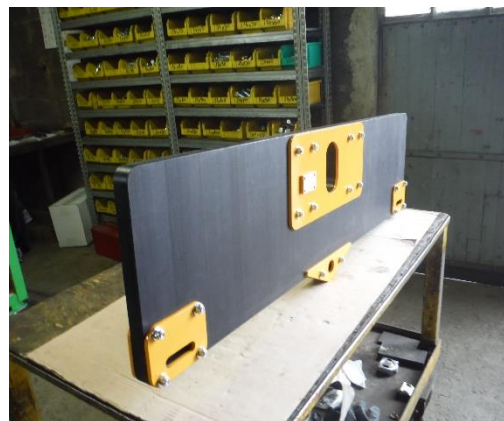
Palonnier de levage isolant diélectrique Bi-Matière

Le palonnier bi-matière diélectrique est composé d'une structure mécanosoudée en acier et de matières composites plastiques.

Ce palonnier de levage assure la manutention de viroles d'électrodes pendant le cycle de fabrication.

A l'origine du projet nous devons trouver pour le client une solution diélectrique ou non-conductrice de courant car il y a un risque de détérioration du produit s'il est soumis à du courant électrique.

Cet agrès comprend deux matières afin d'isoler le crochet (du pont roulant) des viroles.

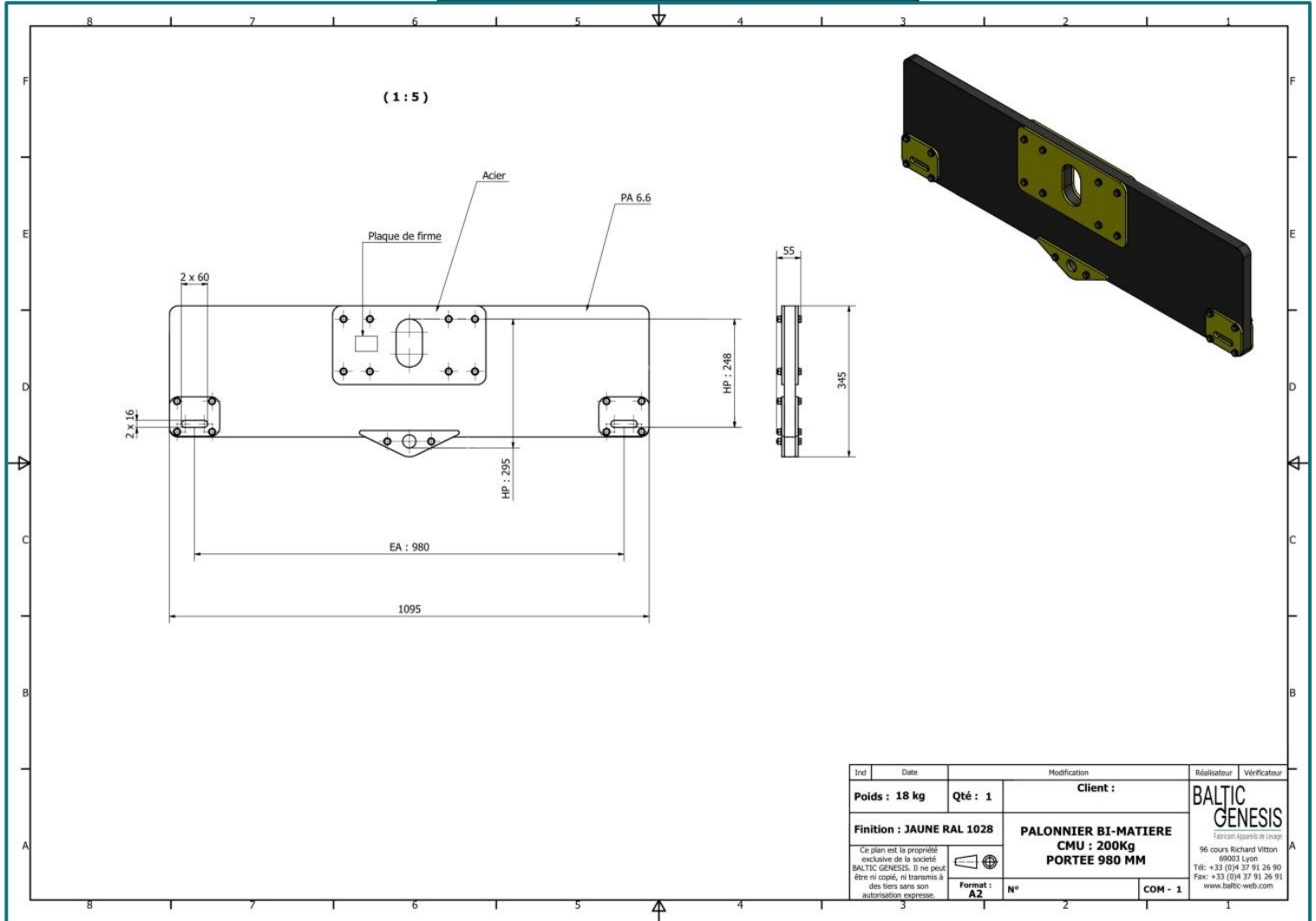


CMU	0,2 tonne
Capacité	980 mm
Poids	18 kg
Normes	CE – FEM 1001.98 – EN-13155-2020
Secteur d'activités	Sidérurgie
Matière	Acier et plastique PA 6.6
Température d'utilisation	-10 à 85°C
Type de revêtement	Laque polyuréthane jaune (RAL 1028)

BALTIC GENESIS

Fabricant Appareils de Levage

Schémas & dimensions



Adaptable à
votre besoin



DEPUIS
30 ANS

FABRIQUÉ
EN FRANCE

BALTIC GENESIS
Office : +33(0) 4 37 91 26 90
96 Cours Richard Vitton 69003 Lyon France
E-mail : info@baltic-genesis.com